

ARTS Import Error:

Application error: LZW minimum code size other than 8 bit not supported in GIF file 'E:\www\images\PartsBook\juki\DLD-432\0002.gif'



2. MAIN SHAFT & NEEDLE BAR COMPONENTS

上軸・針棒関係

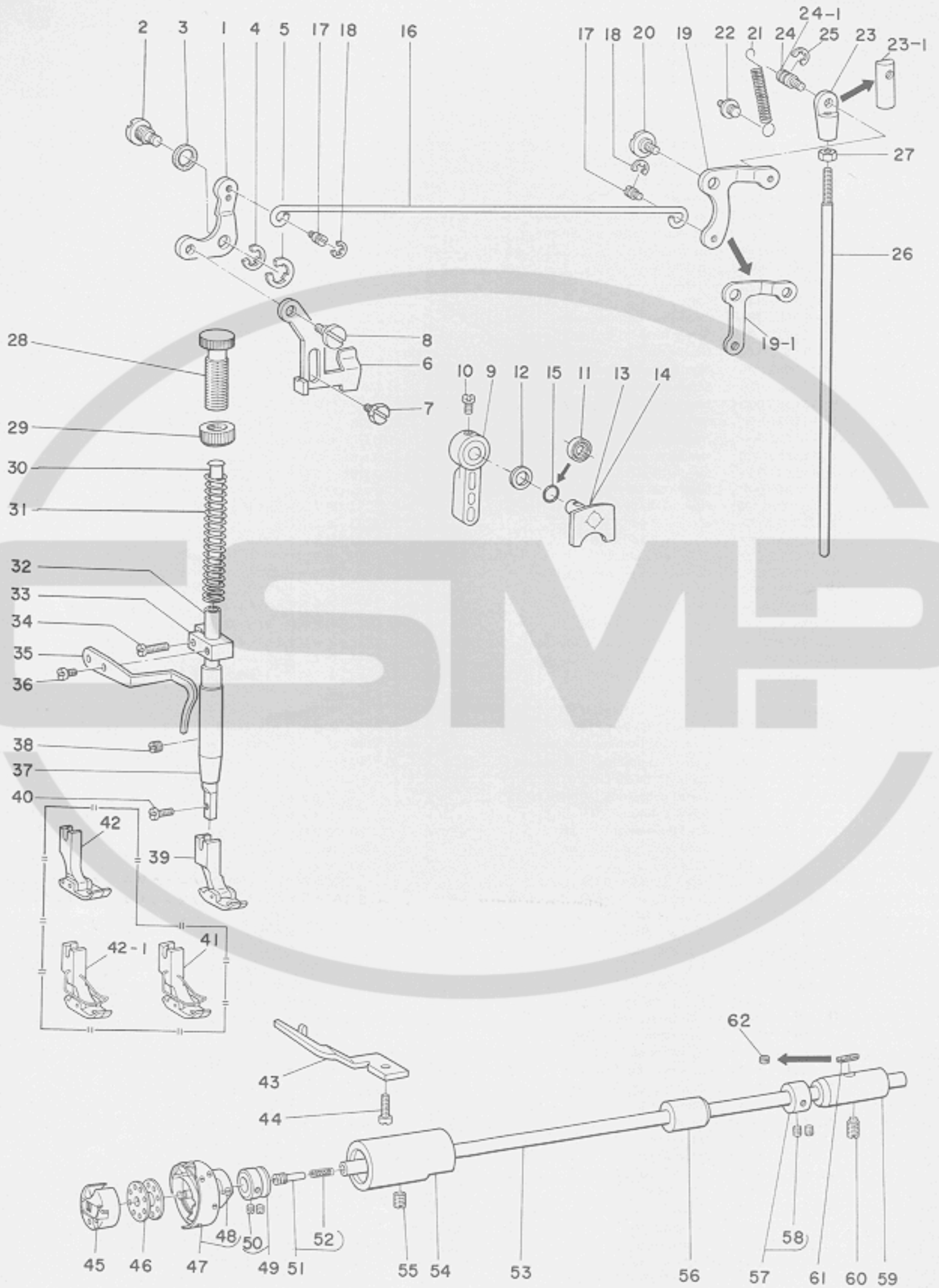
Ref. No.	Note	Part No.	Description	E.C.	品名	Amt. Req.
	注記	品番		変更年月		数量
1		B1901-552-0C0	Thread take-up lever asm.		テンピン クミ (ユシンツキ)	1
2		CQ-2000000-00	Oil wick		ユシン	(0.1)
3		B1904-552-0A0	Thread take-up crank shaft stud asm.		テンピン クランクジク クミ	1
4		CQ-2000000-00	Oil wick		ユシン	(0.2)
5		SS-8151150-SP	Screw 15/64-28 L=10.5		トメネジ 15/64-28 L=10.5	1
6		B1209-552-000	Needle bar crank		ハリボー クランク	1
7		B1905-541-800	Needle bushing		テンピン ニードル ジクウケ B	2
8		B1408-552-000	Needle bar crank rod		ハリボー クランクロッド	1
9		B1903-552-000	End screw left		ヒダリネジ	1
10		B1201-555-000	Main shaft		ウワジク	1
11		B1213-552-0A0	Oil amount adjusting pin asm.	D.2/80	クランク ユリヨーチョーセツピン クミ	-
11-1		B1213-552-0A0-A	Oil amount adjusting pin asm.	A.2/80	クランク ユリヨーチョーセツピン クミ	1
11-2		RO-0291801-00	Rubber ring	A.2/80	オリング	1
12		B1226-552-000	Roller felt	D.2/80	フエルト	1
13		B1224-552-000	Screw		クランク ユリヨーセツピン トメネジ	-
14		B1405-012-000	Cap		キャップ	1
15		B1402-552-000-A	Needle bar bushing, upper		ハリボー ウワメタル	1
16		SS-8150310-SP	Screw 15/64-28 L=3.4		トメネジ 15/64-28 L=3.4	1
17		B1401-552-A00	Needle bar (A)		ハリボー A	1
18		B1411-552-0A0	Needle bar connection asm.		ハリボーダキ クミ	1
19		SS-6090670-TP	Screw 9/64-40 L=6.0		ヒラネジ 9/64-40 L=6	(1)
20		B1403-155-000	Needle bar bushing, lower		ハリボー シタメタル	1
21		SS-8150310-SP	Screw 15/64-28 L=3.4	D.4/78	トメネジ 15/64-28 L=3.4	-
22		B1418-541-000	Needle thread guide	D.11/81	B1418-552-A00	-
		B1418-552-A00	Needle thread guide	A.11/81	ハリボー イトカケ	1
22-1	◇01	B1418-541-000	Needle thread guide	A.11/81	ハリボー イトカケ	1
23		B1419-155-000	Needle bar thread guide		ハリボー イトアンナイ	1
24		MDB-100B1400	Needle DBx1, #14		ハリ DBx1 #14	1
25		SS-7080510-SP	Screw 1/8-44 L=4.5	D.6/80	SS-7080510-TP	-
		SS-7080510-TP	Screw 1/8-44 L=4.5	A.6/80	マルヒラネジ 1/8-44 L=4.5	1
26		B1414-232-000	Crank slide block		カクゴマ	1
27		B1212-552-000	Counter weight wearing plate		ツリアイオモリ ホゴイタ	1
28		B1206-552-000	Counter weight		ツリアイオモリ	1
29		SS-9661120-CP	Bolt (1/4-40 L=10.5)		6カクボルト 1/4-40 L=10.5	(1)
30		SS-8681950-SP	Screw 9/32-28 L=19.0		トメネジ 9/32-28 L=19	1
31		SS-7681650-TP	Screw (9/32-28 L=16.0)		マルヒラネジ 9/32-28 L=16	1
32		RO-0442401-00	Rubber ring		オリング	1
33		SS-8660610-TP	Screw 1/4-40 L=6.0		トメネジ 1/4-40 L=6	1
34		CQ-2020000-00	Oil wick		ユシン	0.3
35		B1202-552-B00-A	Main shaft bushing, front		ウワジク マエメタル	1
36		SS-8151150-SP	Screw 15/64-28 L=10.5		トメネジ 15/64-28 L=10.5	2
37		B1203-227-000	Main shaft bushing, intermediate	D.9/80	ウワジク ナカメタル	-
37-1		B1203-227-000-A	Main shaft bushing, intermediate	A.9/80	ウワジク ナカメタル	1
38		SS-7151120-SP	Screw 15/64-28 L=11.0		マルヒラネジ 15/64-28 L=11	1
39		CS-147121A-SH	Thrust collar asm. D=14.72 W=12		スラストウケ D=14.72 W=12 クミ	1
40		SS-8660610-TP	Screw 1/4-40 L=6.0		トメネジ 1/4-40 L=6	(2)
41		B1610-432-000	Feed drive eccentric cam	D.4/80	オクリ ヘンシンカム	-
41-1		B1610-432-000-A	Feed drive eccentric cam	A.4/80	オクリ ヘンシンカム	1
41-2		RC-1850001-KP	Snap ring	A.4/80	トメワ	1
42		SS-6661110-SP	Screw 1/4-40 L=11.0		ヒラネジ 1/4-40 L=11	2
43		B1637-432-000	Thrust collar		オクリカム スラストウケ	1
44		SS-2110930-SP	Screw 11/64-40 L=8.7		マルサラネジ 11/64-40 L=8.7	3
45		B1306-155-0C0	Gear & pinion asm.		カサハグルマ ジョーグ クミ	1
46		B1306-155-0B0	Gear & pinion asm. upper		ウワカサハグルマ クミ	(1)
47		B1305-012-0A0	Gear asm.		ウワカサハグルマ ダイクミ	(1)
48		B1306-155-0A0	Pinion asm.		ウワカサハグルマ ショー クミ	(1)
49		B1307-155-0B0	Gear & pinion asm. Lower		シタカサハグルマ クミ	(1)
50		B1307-155-0A0	Gear (large) asm.		シタカサハグルマ ダイ クミ	(1)
51		B1308-155-0A0	Pinion asm.		カサハグルマ ショー クミ	(1)
52		SS-8660810-TP	Screw 1/4-40 L=8.0		トメネジ 1/4-40 L=8	(8)
53		B1204-552-800	Main shaft bushing, rear	D.9/80	ウワジク ウシロメタル	-
53-1		D1204-555-D08	Main shaft bushing, rear	A.9/80	ウワジク ウシロメタル	1
54		RO-2943101-00	Rubber ring	D.9/80	オリング	-
55		B1208-552-000-A	Oil seal	D.9/80	ウワジク ウシロメタル オイルシール	-
55-1		D1208-555-D00	Oil seal ring	A.9/80	オイルシール	1
56		B1217-555-000	Hand wheel		ハズミグルマ	1
57		SS-8151550-SP	Screw 15/64-28 L=15.0		トメネジ 15/64-28 L=15	2
58		B1233-012-000	End screw	D.8/80	SS-7701010-SP	-
		SS-7701010-SP	Screw		マルヒラネジ	1
59		B1301-552-000	Upright shaft		タテジク	-
59-1		B1301-555-000	Upright shaft	A.9/80	タテジク	1
60		B1302-552-800	Bushing, upper		タテジク ウワメタル	1
61		SS-8151150-SP	Screw 15/64-28 L=10.5		トメネジ 15/64-28 L=10.5	2
62		B1303-552-800	Upright shaft bushing, lower		タテジク シタメタル	1
63		CS-0791010-SH	Thrust collar asm.	D.8/80	スラストウケ D=7.94 W=10 クミ	-
64		SS-8110520-TP	Screw 11/64-40 L=4.5	D.8/80	トメネジ 11/64-40 L=4.5	-

Note (注記) ◇01Special order part

特別注文部品

3. HOOK DRIVING SHAFT, PRESSER BAR COMPONENTS

下軸・押工棒関係



3. HOOK DRIVING SHAFT, PRESSER BAR COMPONENTS

下軸・押工棒関係

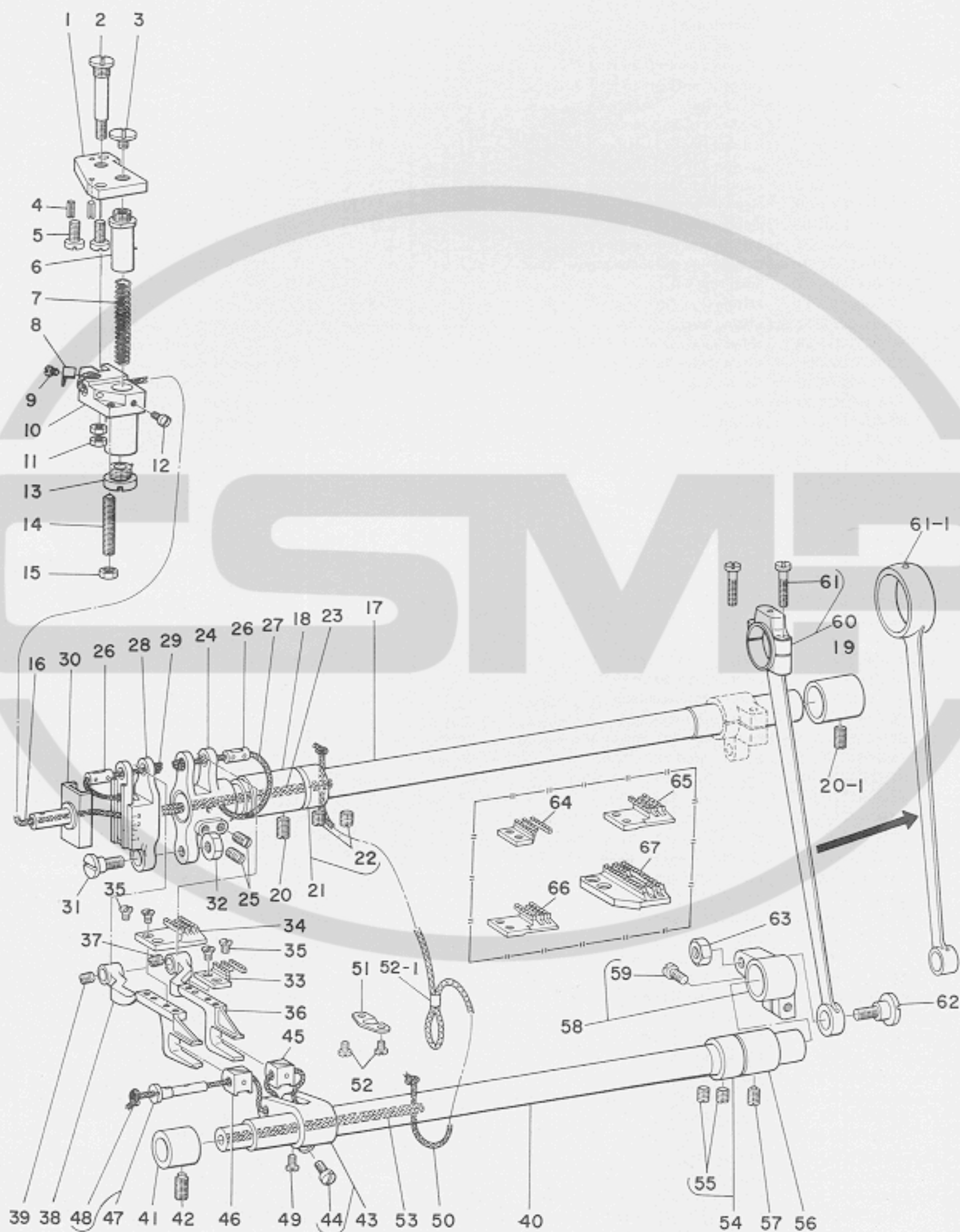
Ref. No.	Note	Part No.	Description	E.C.	品名	Amt. Req.
	注記	品番		変更年月		数量
1		B1516-552-000	Lifting link for lifting lever		ヒキアゲ イタ リンク	1
2		B1517-552-000	Hinge pin		ヒキアゲ リンクジク	1
3		B3431-581-000	Lifting lever gasket		パッキン	1
4		RE-0600000-KO	Snap ring 6.0		E ガタ トメワ 6	1
5		B1523-226-000	Snap ring (B)		トメワ B	1
6		B1515-552-000	Lifting lever		ヒキアゲ イタ	1
7		SD-0630275-SP	Hinge screw D=6.35 H=2.7		ダンネジ D=6.35 H=2.7	1
8		SD-0630301-SP	Hinge screw D=6.35 H=3.0		ダンネジ D=6.35 H=3.0	1
9		B1520-552-000	Hand lifter		オサエアゲ レバー	1
10		SS-7120910-SP	Screw 3/16-28 L=9.0		マルヒラネジ 3/16-28 L=9	1
11		B1522-552-000	Oil seal ring	D. 11/76	オサエアゲ ジク オイルシール	—
12		WP-0740516-SP	Washer 7.4 x 11.8 x 0.5		ヒラザガネ 7.4×11.8×0.5	1
13		B1518-552-0A0	Hand lifter cam asm.	D. 11/76	オサエアゲ カム クミ	—
14		B1518-481-0A0	Hand lifter cam asm.	A. 11/76	オサエアゲ カム クミ	1
15		RO-0371801-00	Rubber ring	A. 11/76	Oリング	1
16		B3412-552-000	Lifting lever connecting rod		ヒザアゲ ヨコボー	1
17		B3416-552-000	Connecting rod hinge screw		ヒザアゲ ヨコボー ダンネジ	2
18		RE-0500000-KO	Snap ring 5.0		E ガタ トメワ 5	2
19		B3414-552-000	Lifting lever link right	D.4/79	ヒザアゲ リンクウデ	—
19-1		B3414-555-000	Lifting lever link right	A.8/79	ヒザアゲ リンクウデ	1
20		SD-0720331-SP	Hinge screw D=7.24 H=3.3		ダンネジ D=7.24 H=3.3	1
21		B3417-552-000	Lifting lever link spring		ヒザアゲ リンクウデ バネ	1
22		B3413-227-000	Spring suspension		ヒザアゲ リンクウデ バネカケジク	1
23		B3416-012-000	Swivel	D.4/79	ツリボー ダルマ	—
23-1		B3416-555-000	Swivel	A.4/79	ツリボー ダルマ	1
24		B3418-552-000	Swivel screw	D.4/79	ツリボー ダルマ トメネジ	—
24-1		B-3418-555-000	Swivel screw	A.4/79	トメネジ	1
25		RE-0500000-KO	Snap ring 5.0		E ガタ トメワ 5	1
26		B3415-552-000	Lifting lever connecting rod vertical		ヒザアゲ レンケツボー	1
27		NS-6620310-SP	Nut 3/16-32		6 カクナット 3/16-32	1
28		B1509-227-000	Presser spring regulator		オサエ チョーセツネジ	1
29		NS-2820850-SA	Nut	D.4/79	B1511-555-000	—
		B1511-555-000	Nut	A.4/79	ナット	1
30		B1510-227-000	Presser bar guide bar		オサエ アンナイボー	1
31		B1505-227-000-A	Presser spring		オサエ チョーセツバネ	1
32		B1501-127-000	Presser bar		オサエボー	1
33		B1507-552-000	Presser bar guide bracket		オサエボーダキ	1
34		SS-7111410-SP	Screw 11/64-40 L=14.0		マルヒラネジ 11/64-40 L=14	1
35		B1521-552-000	Slack thread regulator		オサエボーダキ イトアンナイ	1
36		SS-6090650-SP	Screw 9/64-40 L=6.0		ヒラネジ 9/64-40 L=6	1
37		B1502-541-000	Presser bar bushing, lower		オサエボー シタメタル	1
38		SS-8150310-SP	Screw 15/64-28 L=3.4		トメネジ 15/64-28 L=3.4	1
39		B1524-430-0A0	Presser foot asm. for stretch		シンチョー ジュウオサエ クミ	1
40		SS-7091110-SP	Screw 9/64-40 L=10.5		マルヒラネジ 9/64-40 L=10.5	1
41	◇02	B1524-430-0B0	Presser foot asm. (FINGER GUARD)		シンチョーヨー ジュウオサエ クミ	1
42	◇03	B1524-432-0A0	Presser foot asm., for synthetic thread		シンチョーヨー カセンオサエ クミ	1
42-1	◇03	B1524-432-0B0	Presser foot asm. (FINGER GUARD)	A. 8/79	シンチョーヨー カセンオサエ クミ	1
43		B1835-432-000	Bobbin case positioning finger		ナカガマ オサエ	1
44		SS-6111010-SP	Screw 11/64-40 L=9.5		ヒラネジ 11/64-40 L=9.5	1
45		B1837-012-0A0	Bobbin case asm.		ボビンケース クミ	1
46		B9117-012-000	Bobbin		ボビン	1
47		B1830-127-0A0	Hook asm.		カマ クミ	1
48		SS-6110560-TP	Screw		カマ トメネジ	(2)
49		CS-079106A-SH	Thrust collar asm.		シタジク スラストウケ クミ	1
50		SS-8110410-TP	Screw 11/64-40 L=3.5		トメネジ 11/64-40 L=3.5	(2)
51		B1808-552-0A0	Oil seal screw asm.		シタジク マエトメネジ クミ	1
52		B1810-552-000	Oil wick		シタジク マエトメネジ ユシン	(1)
53		B1801-412-000	Hook driving shaft		シタジク	1
54		B1802-412-0A0	Hook driving shaft bushing asm. front		シタジク マエメタル クミ	1
55		SS-8151150-SP	Screw 15/64-28 L=10.5		トメネジ 15/64-28 L=10.5	1
56		B1803-552-000	Hook driving shaft bushing, intermediate		シタジク ナカメタル	1
57		CS-0791010-SH	Thrust collar asm.		スラストウケ D=7.94 W=10 クミ	(2)
58		SS-8110520-TP	Screw 11/64-40 L=4.5		トメネジ 11/64-40 L=4.5	1
59		B1804-552-B00	Hook driving shaft bushing, rear		シタジク ウシロメタル	1
60		SS-8151550-SP	Screw 15/64-28 L=15.0	D. 8/79	SS-8151230-SP	—
		SS-8151230-SP	Screw 15/64-28 L=12	A. 8/79	トメネジ 15/64-28 L=12	1
61		B1806-038-000	Oil felt	D.6/80	シタジク ウシロメタル フェルト	1
62		B1806-555-000	Oil felt	A.6/80	シタジク ウシロメタル フェルト	1

Note (注記) ◇ 02.....Special order part

◇ 03.....Special order part (for synthetic thread)

特別注文部品

特別注文部品 (化繊用)



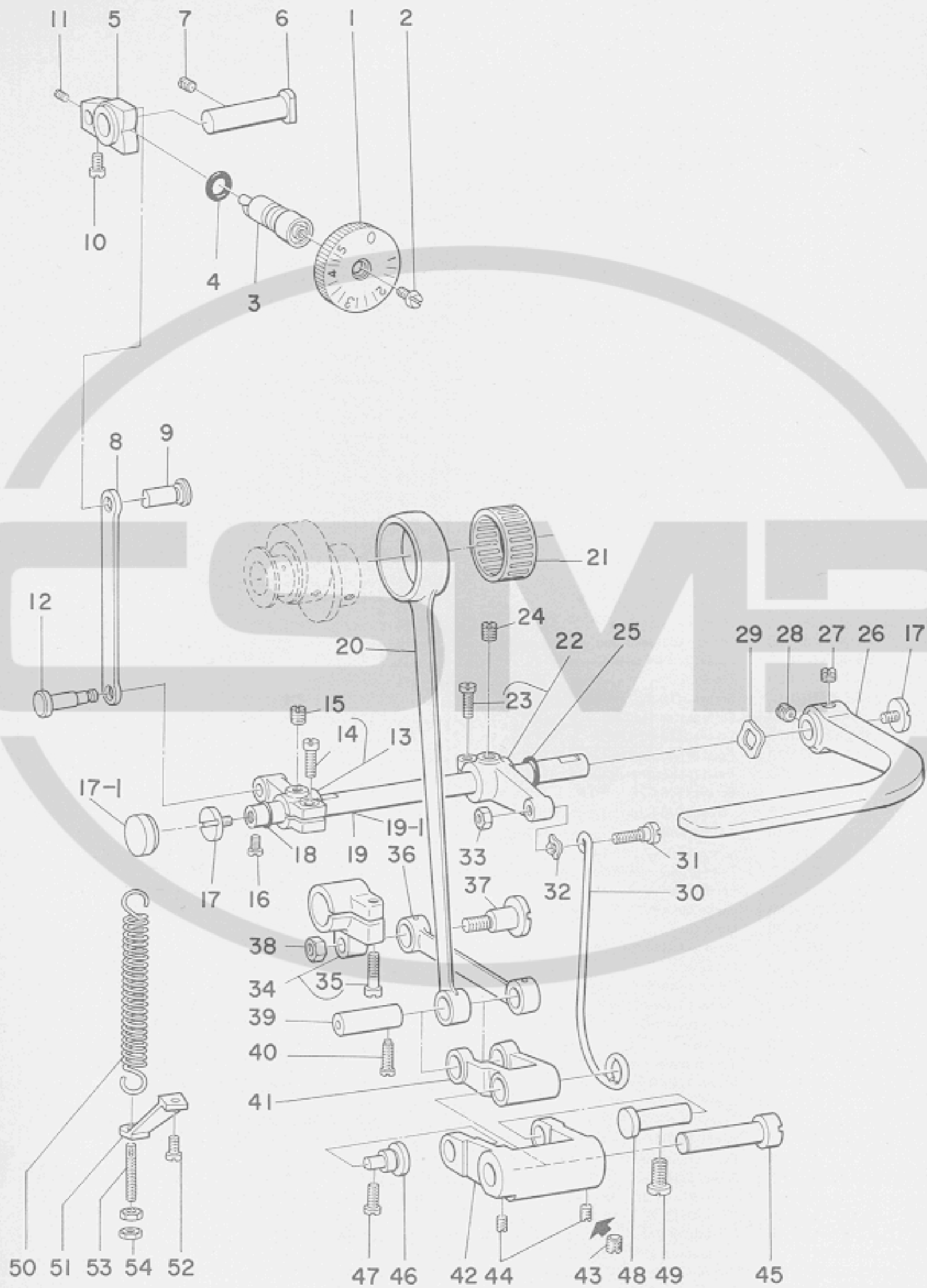
4. FEED MECHANISM COMPONENTS (1)

送り関係 (1)

Ref. No.	Note	Part No.	Description	E.C.	品名	Amt. Req. 数量
	注記	品番		変更年月		
1		B1629-432-000-A	Installing plate		チョーセツダイ トリツケイタ	1
2		B1618-432-000	Auxiliary bar		ホジョ アンナイボー	1
3		SS-6111140-SP	Screw 11/64-40 L=11.0		ヒラネジ 11/64-40 L=11	1
4		PS-0300102-K0	Spring pin 3.0 x 10		スプリング ピン 3.0x10	2
5		SS-7151210-SP	Screw 15/64-28 L=12.0		マルヒラネジ 15/64-28 L=12	2
6		B1617-432-000	Guide Bar		チョーセツ アンナイボー	1
7		B1616-432-000	Spring		チョーセツダイ バネ	1
8		B1651-432-000	Oil felt holder		サドー キューユフェルト オサエ	1
9		SS-7060310-SP	Screw 3/32-56 L=3.0		マルヒラネジ 3/32-56 L=3	1
10		B1614-432-000-A	Differential feed regulator		サドーオクリ チョーセツダイ	1
11		NS-6620310-SP	Nut 3/16-32		6 カクナット 3/16-32	2
12		SS-6120740-SP	Screw 3/16-28 L=7.0		ヒラネジ 3/16-28 L=7	1
13		B1615-432-000	Screw		サドーオクリ チョーセツダイ ネジ	1
14		SS-8123070-SP	Screw 3/16-28 L=30.0		トメネジ 3/16-28 L=30	1
15		NS-6120310-SP	Nut 3/16-28		6 カクナット 3/16-28	1
16		CQ-2020000-00	Oil wick		ユシン	0.1
17		B1601-432-000	Feed rock shaft		スイヘイ オクリジク	1
18		B1602-430-000	Feed rock shaft bushing, front		スイヘイ オクリジク マエメタル	1
19		B1702-155-000	Bushing, rear		オクリジク メタル	1
20		SS-8151230-SP	Screw 15/64-28 L=12.0	M.1/80	トメネジ 15/64-28 L=12	1
20-1		SS-8150510-TP	Screw 15/64-28 L=4.7	A.1/80	トメネジ 15/64-28 L=4.7	1
21		CS-147121A-SH	Thrust collar asm. D=14.72 W=12		スラストウケ D=14.72 W=12 クミ	1
22		SS-8660610-TP	Screw 1/4-40 L=6.0		トメネジ 1/4-40 L=6	(2)
23		CQ-3030000-00	Oil wick		ユシン	0.2
24		B1606-432-000	Feed rocker		オクリダイ ウデ	1
25		SS-8150710-SP	Screw 15/64-28 L=7.0		トメネジ 15/64-28 L=7	2
26		B1610-430-000	Differential feed rocker shaft		サドー オクリダイ ジク	2
27		CQ-2020000-00	Oil wick		ユシン	0.1
28		B1611-432-000	Differential feed rocker		サドー オクリウデ	1
29		CQ-2020000-00	Oil wick		ユシン	0.2
30		B1612-432-000	Guide stud		サドーオクリ アンナイウデ	1
31		SD-0870602-SP	Hinge screw D=8.73 H=6.0		ダンネジ D=8.73 H=6	1
32		NS-6150430-SP	Nut 15/64-28		6 カクナット 15/64-28	1
33		B1613-430-A00	Main feed dog, stretch		シンチョー オクリ	1
34		B1613-430-B00	Differential feed dog, stretch		シンチョー サドーオクリ	1
35		SS-4080620-TP	Screw 1/8-44 L=6.4		ナベネジ 1/8-44 L=6.0	4
36		B1607-432-000	Feed bar		オクリダイ	1
37		SS-8620610-TP	Screw 3/16-32 L=6.0		トメネジ 3/16-32 L=6	1
38		B1608-432-000	Differential feed bar		サドー オクリダイ	1
39		SS-8620610-TP	Screw 3/16-32 L=6.0		トメネジ 3/16-32 L=6	1
40		B1701-432-000	Feed driving shaft		ジョーグ オクリジク	1
41		B1604-155-000	Feed rocker shaft bushing, front		オクリジク マエメタル	1
42		SS-8151150-SP	Screw 15/64-28 L=10.5	D. 8/79	SS-8151230-SP	-
		SS-8151230-SP	Screw 15/64-28 L=12	A. 8/79	トメネジ 15/64-28 L=12	1
43		B1704-432-0A0	Feed driving shaft crank, front asm.		ジョーグ オクリ ゼンブウデ クミ	1
44		SS-7111410-SP	Screw 11/64-40 L=14.0		マルヒラネジ 11/64-40 L=14	(1)
45		B1705-432-000	Feed driving slide block (A)		ジョーグオクリ カクゴマ	1
46		B1714-430-000	Feed driving slide block		ジョーグオクリ カクゴマ	1
47		B1706-432-0A0	Hinge pin asm.		ジョーグ オクリ カクゴマジク クミ	1
48		CQ-2020000-00	Oil wick		ユシン	(0.2)
49		SS-7110720-SP	Screw 11/64-40 L=7.0		マルヒラネジ 11/64-40 L=7	1
50		CQ-3030000-00	Oil wick		ユシン	0.5
51		B1635-552-000	Oil wick holder	D. 8/79	オクリジク ユシンオサエ	-
52		SS-7110540-SP	Screw 11/64-40 L=5.0	D. 8/79	マルヒラネジ 11/64-40 L=5	-
52-1		BP-5000000-00	Vinyl tube D=5	A. 8/79	ビニール パイプ	0.1
53		CQ-3030000-00	Oil wick		ユシン	0.2
54		CS-147121A-SH	Thrust collar asm. D=14.72 W=12		スラストウケ D=14.72 W=12 クミ	1
55		SS-8660610-TP	Screw 1/4-40 L=6.0		トメネジ 1/4-40 L=6	(2)
56		B1702-155-000	Bushing, rear		オクリジク メタル	1
57		SS-8150710-SP	Screw 15/64-28 L=7.0	D. 8/79	SS-8150510-TP	-
		SS-8150510-TP	Screw 15/64-28 L=4.7	A. 8/79	トメネジ 15/64-28 L=4.7	1
58		B1703-155-0A0	Feed driving shaft crank, rear asm.		ジョーグ オクリウデ クミ	1
59		SS-6121610-TP	Screw 3/16-28 L=15.5		ヒラネジ 3/16-28 L=15.5	(1)
60		B1708-555-0A0	Feed driving shaft connecting rod asm.	D.3/80	ジョーグ オクリロッド クミ	-
61		SS-6121610-SP	Screw 3/16-28 L=15.5	D.3/80	ヒラネジ 3/16-28 L=15.5	-
61-1		B1708-555-000-A	Feed driving shaft connecting rod	A.3/80	ジョーグ オクリロッド	1
62		SD-1020701-SP	Hinge screw D=10.20 H=7.0		ダンネジ D=10 H=7	1
63		NS-6680410-SP	Nut 9/32-28		6 カクナット 9/32-28	1
64	◇02	B1613-432-C00	Feed dog C		オクリバ C	1
65	◇02	B1613-432-D00	Feed dog D		オクリバ D	1
66	◇04	B1613-432-A00	Reverse toothed feed dog, stretch		ノバシ オクリバ (ギャクバ)	1
67	◇02	B1613-432-E00	Feed dog E	A. 8/78	オクリバ E	1

Note (注記) ◇02.....Special order part

特別注文部品



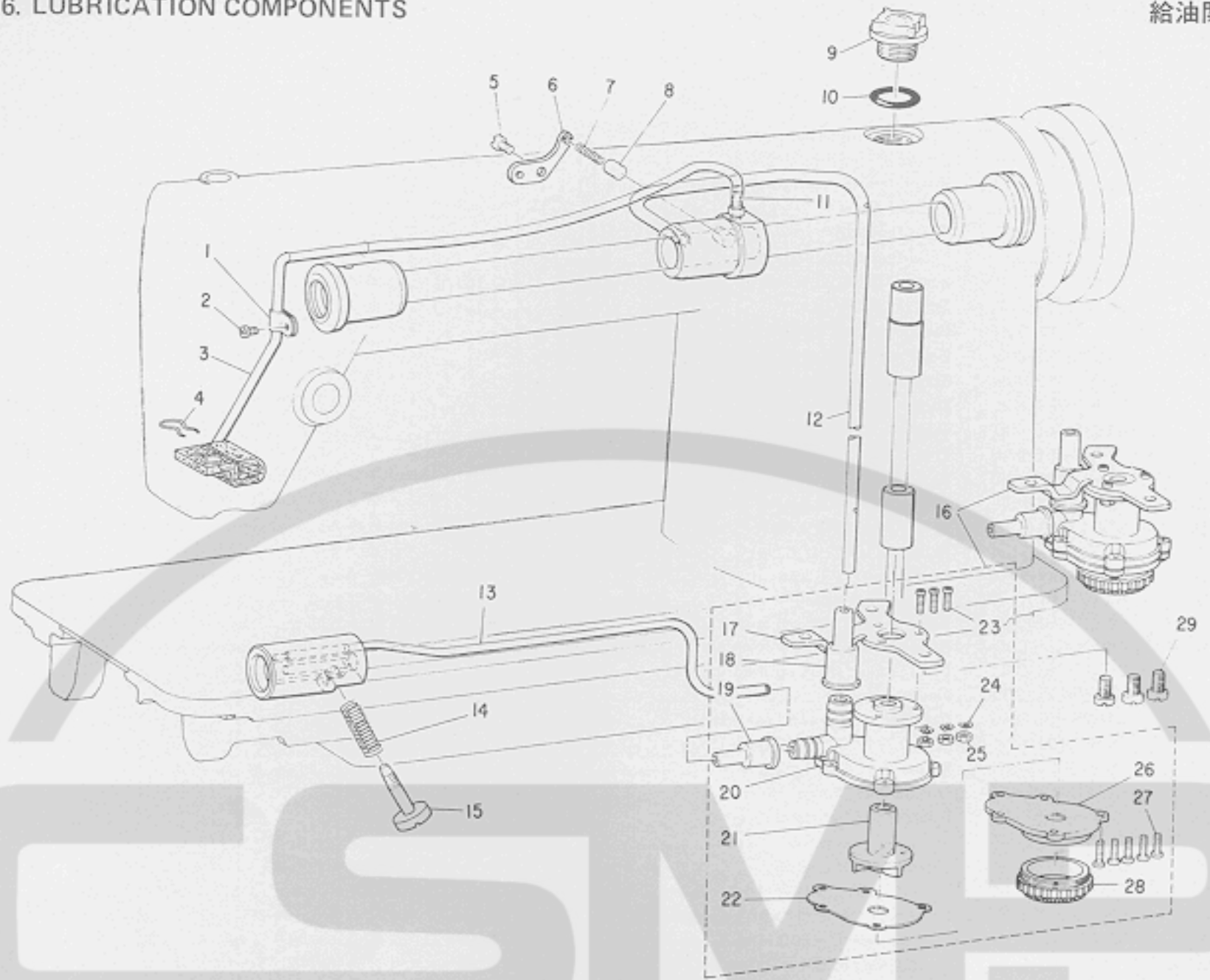
5. FEED MECHANISM COMPONENTS (2)

送り関係 (2)

Ref. No.	Note	part No.	Description	E.C.	品名	Amt. Req. 数量
	注記	品番		変更年月		
1		B1623-432-0A0	Feed regulator dial		メモリバン クミ	1
2		SS-6121050-SP	Screw 3/16-28 L=9.5		ヒラネジ 3/16-28 L=9.5	1
3		B1634-555-000-B	Stitch length regulating screw		オクリ チョーセツネジ	1
4		RO-0742401-00	Rubber ring		Oリング	1
5		B1620-161-000	Feed regulator		オクリ チョーセツダイ	1
6		B1622-555-000	Feed regulator hinge pin		オクリ チョーセツダイ トメクジ	1
7		SS-8151230-SP	Screw 15/64-28 L=12.0	D.10/79	SS-8150710-SP	—
		SS-8150710-SP	Screw 15/64-28 L=7	A.10/79	ヒラネジ 15/64-28 L=7	1
8		B1625-555-000	Feed regulator connecting rod		オクリ チョーセツキ ロッド	1
9		B1626-555-000	Feed regulator connecting rod pin		オクリ チョーセツキ ロッドピン	1
10		SS-7110720-SP	Screw 11/64-40 L=7.0		マルヒラネジ 11/64-40 L=7	1
11		SS-8110510-SP	Screw 11/64-40 L=5.0		トメネジ 11/64-40 L=5	1
12		B1628-555-000	Tension spring suspension stud		ヒッバリ バネカケ ジク	1
13		B1627-555-0A0	Crank asm.		ヒッバリ バネカケ チョーセツキウデ クミ	1
14		SS-6121210-SP	Screw 3/16-28 L=7.0		ヒラネジ 3/16-28 L=12	(1)
15		SS-8150710-SP	Screw 15/64-28 L=7.0		トメネジ 15/64-28 L=7	1
16		SS-7110910-SP	Screw 11/64-40 L=8.5		マルヒラネジ 11/64-40 L=8.5	1
17		SS-7620750-SP	Screw 3/16-32 L=6.5		マルヒラネジ 3/16-32 L=6.5	2
17-1		TA-1750502-RO	Rubber plug	A.5/81	トメセン	1
18		RO-0611801-00	Rubber ring, small		Oリング	1
19		B1621-555-000	Reverse feed control lever shaft	D.5/81	オクリチョーセツ レバーシフト	—
19-1		B1621-555-000-A	Reverse feed control lever shaft	A.5/81	オクリチョーセツ レバーシフト	1
20		B1612-161-000	Feed rocker shaft connecting rod		スイヘイ オクリロッド	1
21		B1636-581-B00	Needle bearing		ニードル ベアリング B	1
22		B1629-555-0A0	Control lever crank rear asm.		オクリ チョーセツウデ クミ	1
23		SS-6121210-SP	Screw 3/16-28 L=12.0		ヒラネジ 3/16-28 L=12	(1)
24		SS-8150710-SP	Screw 15/64-28 L=7.0		トメネジ 15/64-28 L=7	1
25		RO-0691801-00	Rubber ring, large		Oリング	1
26		B1624-555-000	Reverse feed control lever		オクリレバー	1
27		SS-8660970-TP	Screw 1/4-40 L=8.5		トメネジ 1/4-40 L=8.5	1
28		SS-8660810-TP	Screw 1/4-40 L=8.0		トメネジ 1/4-40 L=8	1
29		WZ-1052010-KP	Waved washer 10.5 x 14.5 x 0.3		ナミガタザガネ 10.5×14.5×0.3	1
30		B1630-555-000	Feed driving rocker arm connecting rod		オクリ チョーセツロッド	1
31		SD-0500401-SP	Hinge screw D=5.00 H=4.0		ダンネジ D=5 H=4	1
32		WZ-0541510-KP	Waved washer 5.4 x 9.0 x 0.3		ナミガタザガネ 5.4×9.0×0.3	1
33		NS-6120310-SP	Nut 3/16-28		6カクナット 3/16-28	1
34		B1608-161-0A0	Feed rocker shaft crank asm.		スイヘイ オクリウデ クミ	1
35		SS-6121610-TP	Screw 3/16-28 L=15.5		ヒラネジ 3/16-28 L=15.5	(1)
36		B1613-555-000	Connecting rod		スイヘイオクリ レンケツカン	1
37		SD-1020701-SP	Hinge screw D=10.20 H=7.0		ダンネジ D=10 H=7	1
38		NS-6680410-SP	Nut 9/32-28		6カクナット 9/32-28	1
39		B1633-555-000	Feed driving rocker arm connecting pin		スイヘイオクリ ロッドピン	1
40		SS-7111260-SP	Screw 11/64-40 L=12.0		マルヒラネジ 11/64-40 L=12	1
41		B1614-555-000	Feed driving rocker arm		オクリ チョーセツ フタマタリング	1
42		B1630-432-000	Feed driving rocker arm connecting link		オクリ チョーセツリンク	1
43		SS-8150710-SP	Screw 15/64-28 L=7.0	D.8/79	トメネジ 15/64-28 L=7	—
44		SS-8620610-SP	Screw 3/16-32 L=6.0	M.8/79	トメネジ 3/16-32 L=6	2
45		B1615-555-000	Feed driving rocker hinge pin		オクリ チョーセツ フタマタリング ピン	1
46		B1619-555-000	Feed driving rocker hinge pin		オクリ チョーセツリンク ササエピン	1
47		SS-7111120-SP	Screw 11/64-40 L=10.5		マルヒラネジ 11/64-40 L=10.5	1
48		B1618-161-000	Feed driving rocker arm hinge pin		オクリ チョーセツ リンクピン	1
49		SS-7151120-SP	Screw 15/64-28 L=11.0		マルヒラネジ 15/64-28 L=11	1
50		B1646-555-000	Tension spring		ヒッバリ バネ	1
51		B1632-555-000	Tension spring suspension bracket		ヒッバリ バネカケ	1
52		SS-7111120-SP	Screw 11/64-40 L=10.5		マルヒラネジ 11/64-40 L=10.5	1
53		B1649-161-000	Tension spring adjusting screw		ヒッバリバネ チョーセツネジ	1
54		NS-6110420-SP	Nut 11/64-40		6カクナット 11/64-40	2

6. LUBRICATION COMPONENTS

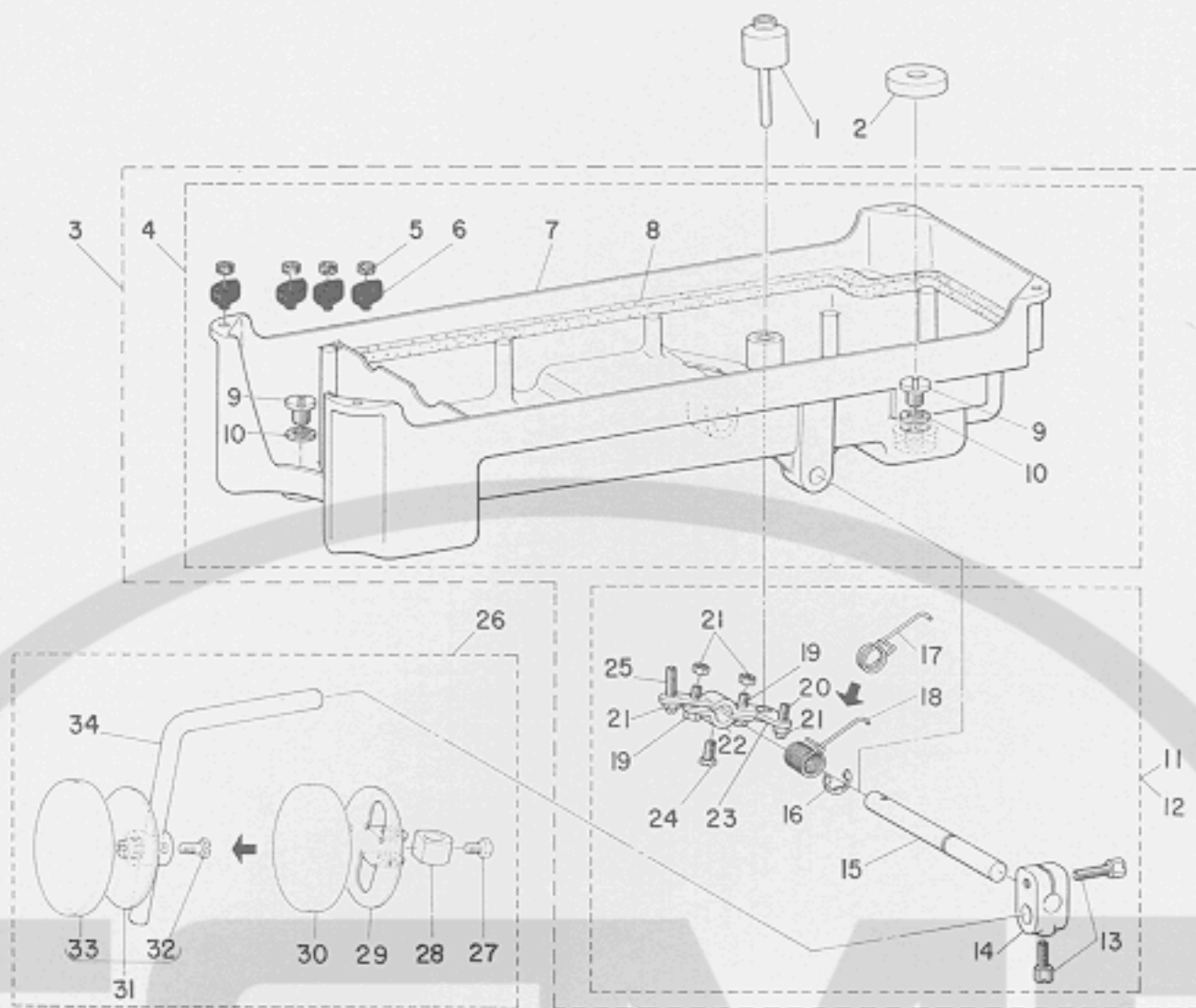
給油関係



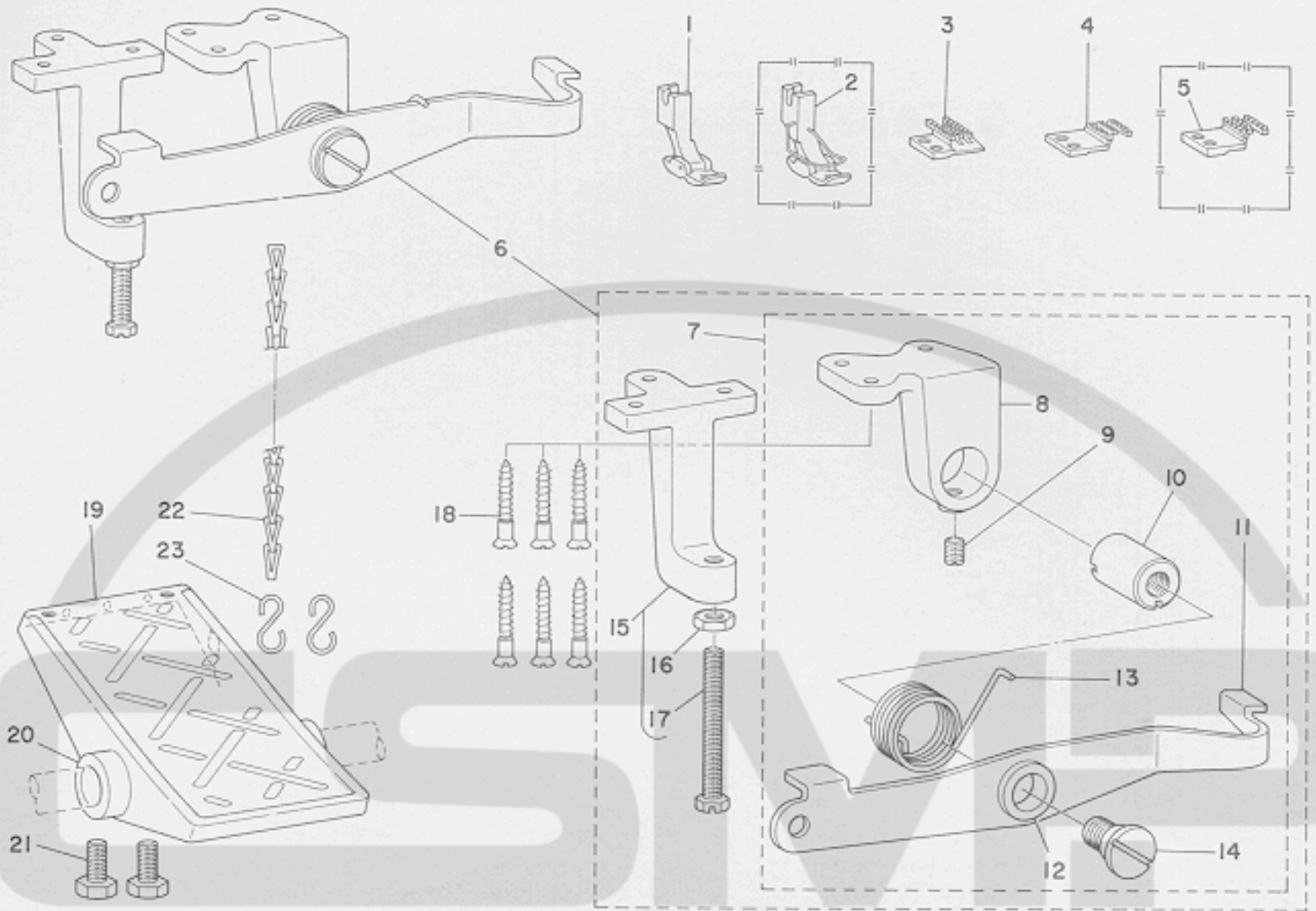
Ref. No.	Note	Part No.	Description	E.C.	Amt. Req.
	注記	品番		変更年月	数量
1		B3536-122-000	Oil return tube holder		1
2		SS-7110710-SP	Screw 11/64-40 L=7		1
3		B3526-552-0A0	Oil return tube asm.		1
4		B3529-226-000	Oil felt presser		1
5		SS-7110910-SP	Screw 11/64-40 L=8.5	D.10/80	1
		SS-7110710-SP	Screw 11/64-40 L=7	A.10/80	1
6		B3524-552-000	Plunger thrust plate		1
7		B1214-038-000	Plunger spring		1
8		B3534-155-000	Oil return pump plunger		1
9		B3530-555-000	Oil sight window		1
10		RO-1952401-00	Rubber ring		1
11		SQ-1110402-MZ	Connecting screw		1
12		B3513-227-000-A	Main shaft oil tube		1
13		B3521-555-000	Oil tube		1
14		B2616-372-000	Spring		1
15		B3514-412-000	Oil adjusting screw		1
16		B3501-555-0A0	Lubricating oil pump asm.		1
17		B3503-555-000	Oil pump installing base		1
18		B3505-555-000	Rubber joint		(1)
19		B3506-555-000	Rubber joint		(1)
20		B3501-555-000	Lubricating oil pump		(1)
21		B3507-555-000	Oil pump impeller		(1)
22		B3508-555-000	Oil pump impeller cover		(1)
23		SM-4031001-SC	Screw M3x0.5 L=10		(1)
24		WT-0320002-KZ	Washer		(3)
25		NM-6030000-OE	Nut M3x0.5		(3)
26		B3502-555-000	Lubricating oil pump cover		(3)
27		SE-4301031-SR	Screw		(3)
28		B3504-555-000	Filter		(5)
29		SS-6120930-SP	Screw 3/16-28 L=9	D.12/81	1
		SS-6120940-SP	Screw 3/16-28 L=9	A.12/81	3

7. OIL RESERVOIR & KNEE LIFTER COMPONENTS

油溜・膝上ゲ関係



Ref. No.	Note	Part No.	Description	E.C.	品名	Amt. Req.
	注記	品番		変更年月		数量
1		B3421-552-0A0	Knee press lifter rod asm.	D.12/78	B3421-555-000	-
		B3421-555-000	Knee press lifter rod	A.12/78	ヒザアゲ オンボア	1
2		B8228-125-000	Oil reservoir magnet		ジシャク	1
3		B8217-552-0C0	Oil reservoir asm.		アブラダメ クミ	1
4		B8217-552-0A0	Oil reservoir asm.		アブラダメ クミ	(1)
5		B8227-125-000	Felt cushion		トープ クッション	(4)
6		B8226-125-000	Rubber cushion		トープ ササエゴム	(4)
7		B8217-552-000	Oil reservoir		アブラダメ	(1)
8		B8218-552-000	Gasket		アブラダメ パッキン	(1)
9		SS-6741010-SP	Screw 3/8-28 L=10.0		ヒラネジ 3/8-28 L=10.	(2)
10		B8219-125-000	Oil drain cap gasket		ハイユアナフタ パッキン	(2)
11		B3420-552-0A0	Knee press rod asm.	D.1/77	ヒザアテ ヨコジク クミ	-
12		B3420-552-0A0-A	Knee press rod asm.	A.1/77	ヒザアゲ ヨコジク クミ	(1)
13		SS-9182010-SN	Bolt (9/32-20 L=20.5)		6 カクボルト 9/32-20 L=20	(2)
14		B3427-122-000	Knee press rod mounting bracket		ヒザアテ タテジク トリツケウデ	(1)
15		B3420-552-000	Knee press rod		ヒザアテ ヨコジク	(1)
16		B3426-552-000	Thrust ring		ヒザアテ ヨコジク スラストウケ	(1)
17		B3429-552-000	Knee press spring	D.1/77	ヒザアゲ カイテンウデ バネ	-
18		B3429-552-000-A	Knee press spring	A.1/77	ヒザアゲ カイテンウデ バネ	(1)
19		SS-9151540-SR	Bolt (15/64-28 L=15.0)		6 カクボルト 15/64-28 L=15	(2)
20		SS-8152080-SR	Lifting lever positioning screw (B)		トメネジ 15/64-28 L=19.5	(1)
21		NS-6150430-SR	Nut (15/64-28)		6 カクナット 15/64-28	(4)
22		B3424-552-000	Knee press rod lifting lever (A)		ヒザアゲ カイテンウデ A	(1)
23		B3425-552-000	Knee press rod lifting lever (B)		ヒザアゲ カイテンウデ B	(1)
24		SS-9151220-SR	Bolt for knee press rod		6 カクボルト 15/64-28 L=12	(1)
25		SS-8153010-SR	Lifting lever positioning screw (A)		トメネジ 15/64-28 L=30	(1)
26		B3419-552-0A0	Knee lifter plate rod asm.		ヒザアテ タテジク クミ	1
27		SM-9061003-SE	Bolt (M6 L=10)	D.1/77	6 カクボルト M6 L=10	-
28		B3430-552-000	Knee press plate	D.1/77	ヒザアテ イタ	-
29		B3432-552-000	Knee press plate stopper	D.1/77	ヒザアテ イタストップア	-
30		B3431-552-000	Knee press plate cover	D.1/77	ヒザアテ イタカバー	-
31		B3430-552-0A0	Knee press plate asm.	A.1/77	ヒザアテ イタ クミ	(1)
32		SS-9661120-CP	Bolt (1/4-40 L=10.5)	A.1/77	6 カクボルト 1/4-40 L=10.5	(1)
33		B3431-552-000-A	Knee press plate cover	A.1/77	ヒザアテ イタ カバー	(1)
34		B3419-122-000	Knee lifter plate rod		ヒザアテ タテジク	(1)



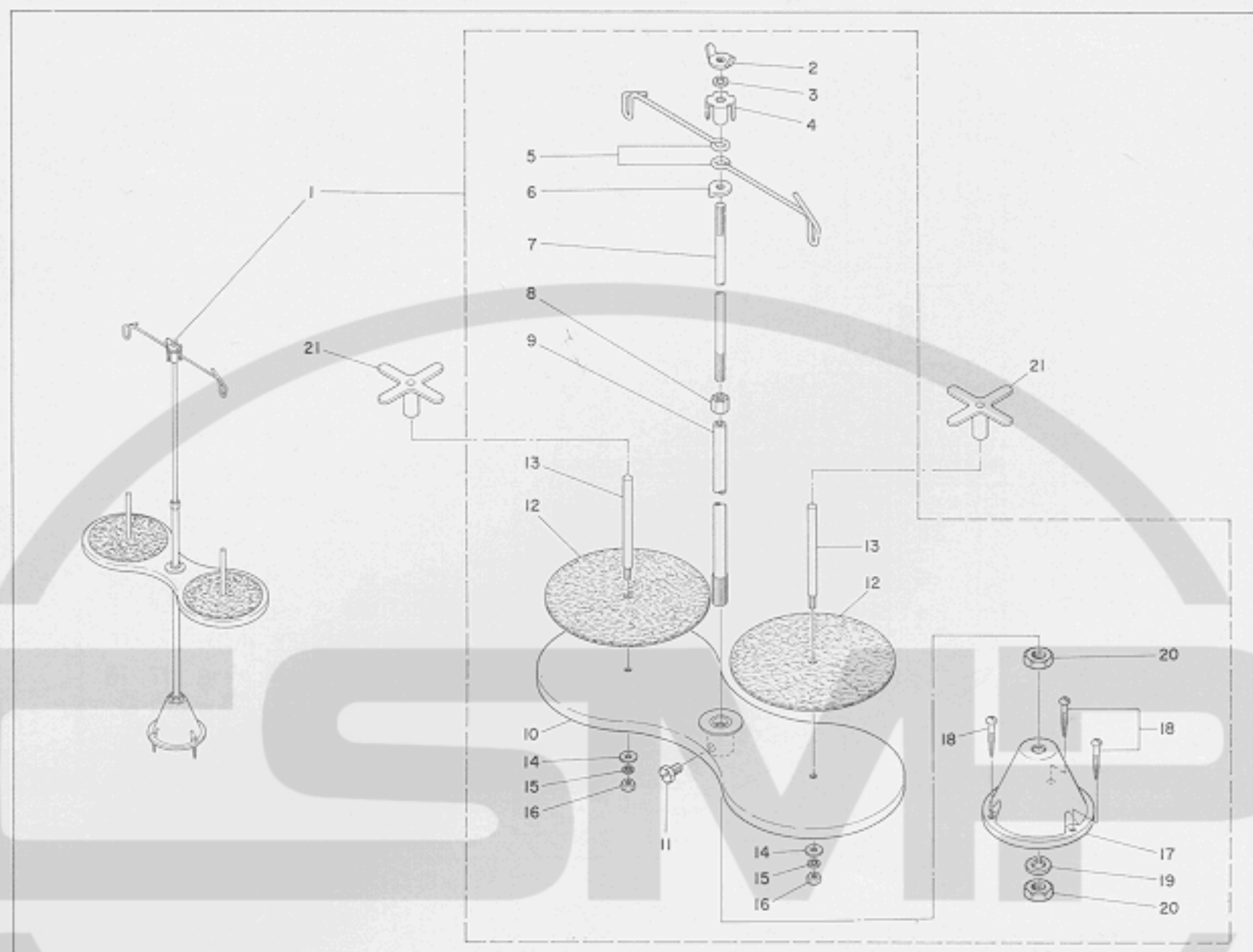
Ref. No.	Note	Part No.	Description	E.C.	品名	Amt. Req. 数量
	注記	品番		変更年月		
1		B1524-431-0A0	Presser foot asm., gathering	C. 8/78	B1524-432-0A0	1
2	◇02	B1524-431-0B0	Presser foot asm., gathering	C. 8/78	B1524-432-0A0	1
3		B1613-431-A00	Feed dog, gathering		ヒダ オクリバ	1
4		B1613-431-B00	Differential feed dog, gathering		ヒダ サドーオクリバ	1
5	◇02	B1613-432-B00	Reverse toothed feed dog, gathering		チザミ オクリバ (ギヤクバ)	1
6		B1621-431-0B0	Differential feed adjusting lever asm.		サドーオクリ チョーセツレバー クミ	1
7		B1621-431-0A0	Differential feed control lever asm.		サドーオクリ チョーセツレバー クミ	(1)
8		B1622-431-000	Regulating lever mounting base		サドーオクリ チョーセツ レバーダイ	(1)
9		SS-8150710-SP	Screw 15/64-28 L=7.0		トメネジ 15/64-28 L=7	(1)
10		B1623-431-000	Regulating lever bushing		サドーオクリ チョーセツ レバーダイメタル	(1)
11		B1621-431-000	Differential feed regulating lever		サドーオクリ チョーセツ レバー	(1)
12		B3408-040-000	Collar		ヒザアゲ テコジク メタル	(1)
13		B1624-431-000	Spring		サドーオクリ チョーセツ レバーバネ	(1)
14		SD-1150701-SP	Hinge screw D=11.50 H=7.0		ダンネジ D=11.50 H=7	(1)
15		B1631-431-0A0	Lever positioning base asm.		サドーオクリ セイゲンダイ クミ	(1)
16		NS-6150310-SP	Nut 15/64-28		6 カクナット 15/64-28	(1)
17		SS-9154540-SP	Bolt (15/64-28 L=45.0)		6 カクボルト 15/64-28 L=45	(1)
18		SK-1383800-SC	Wood screw		サラモクネジ	6
19		B8101-232-000	Pedal		ペタル	1
20		B8125-012-000	Pedal thrust collar		フミイタ ササエウデ	2
21		SM-9061203-SE	Bolt		6 カクボルト M6 L=12	2
22		B8131-019-000	Chain (1M)		クサリ	1.0
23		B8133-019-000	S shaped hook		S ガタカナグ	2

Note (注記) ◇02.....Special order part

* All parts besides above are in common use with standard parts of DLD-432

特別注文部品

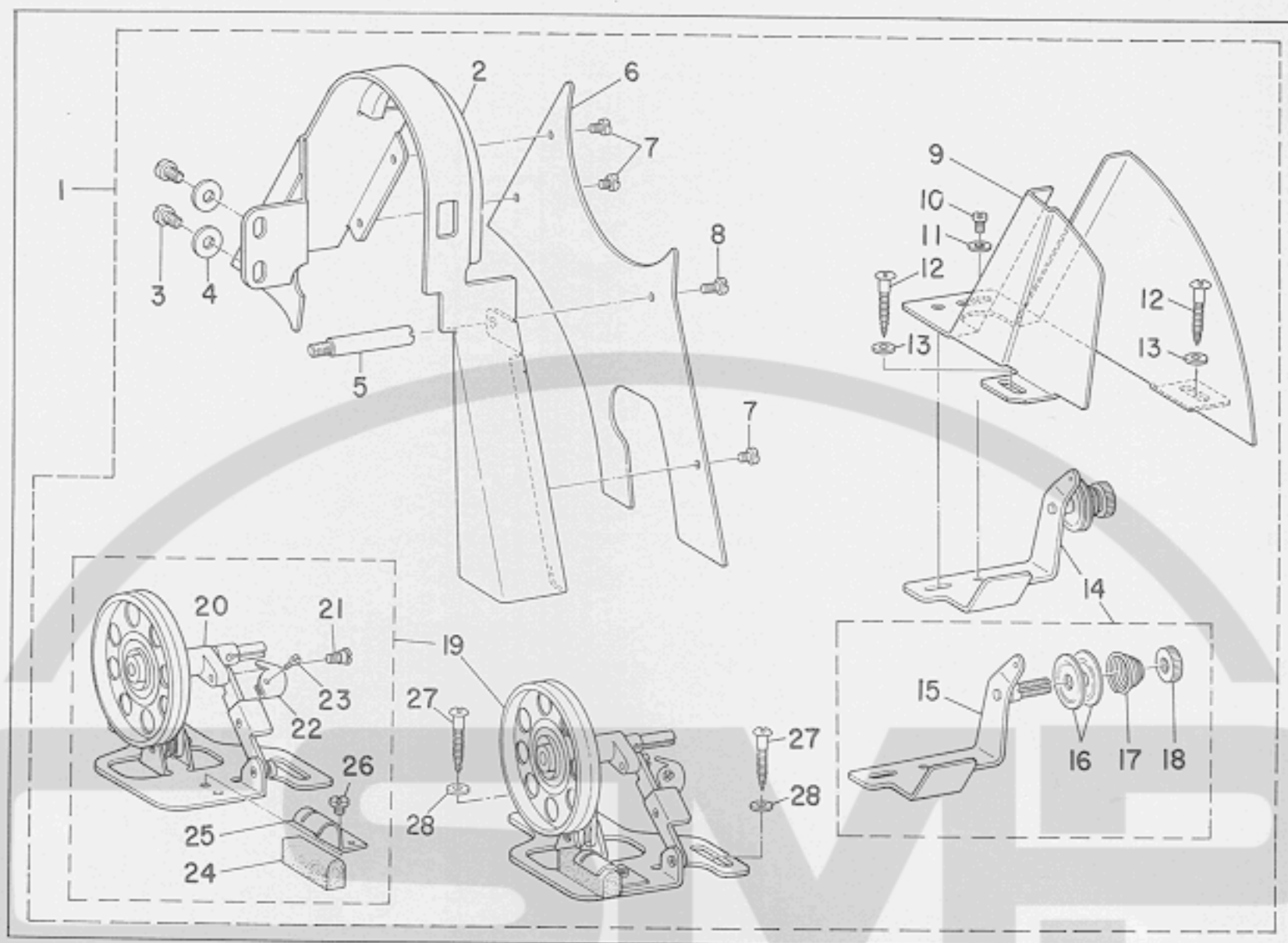
上記以外の部品は、DLD-432 標準部品と同じです。



Ref. No.	Note	Part No.	Description	E.C.	Amt. Req.
	注記	品番		変更年月	数量
1		B3301-012-0A0	Thread stand asm. (2 spools)	イトタテ ソーチ クミ	1
2		B3310-012-000	Position cup set nut	イトタテ イトアンナイ シメネジ	(1)
3		WS-0641560-KR	Spring washer	バネザガネ	(1)
4		B3309-012-000	Position cup	イトタテ イトアンナイ マワリドメ	(1)
5		B3307-012-000	Thread guide	イトタテ イトアンナイ	(2)
6		B3308-012-000	Rod washer	イトタテ イトアンナイウケ	(1)
7		B3306-012-000	Spool rest rod	イトタテ ウエカン	(1)
8		NM-6061061-SE	Nut M6	6 カクナット M6	(1)
9		B3302-012-000	Spool rest rod	イトタテ シタカン	(1)
10		B3303-012-0A0	Spool rest asm.	イトマキウケ クミ	(1)
11		SM-9061080-SE	Bolt	6 カクボルト	(1)
12		B3311-012-000	Spool rest cushion	イトマキ ウケザ	(2)
13		B3305-012-000	Spool pin	イトマキ ウケボー	(2)
14		WP-0560860-SE	Washer	ヒラザガネ 5.6×12×0.8	(2)
15		WS-0531060-KR	Spring washer	バネザガネ	(2)
16		NS-6123881-SE	Nut (3/16-28)	6 カクナット 3/16-28	(2)
17		B3301-012-000	Spool stand	イトタテダイ	(1)
18		SK-3452000-SC	Wooden screw D=4.5 L=20	マルモクネジ D=4.5 L=20	(3)
19		WS-1002560-KR	Spring washer 10	バネザガネ 10	(1)
20		NM-6100663-SE	Nut M10	6 カクナット M10	(2)
21		B3312-012-000	Spool rest rock nut	イトマキ フレドメ	2

10. BELT COVER & THREAD WINDER COMPONENTS
(SPECIAL ORDER PARTS)

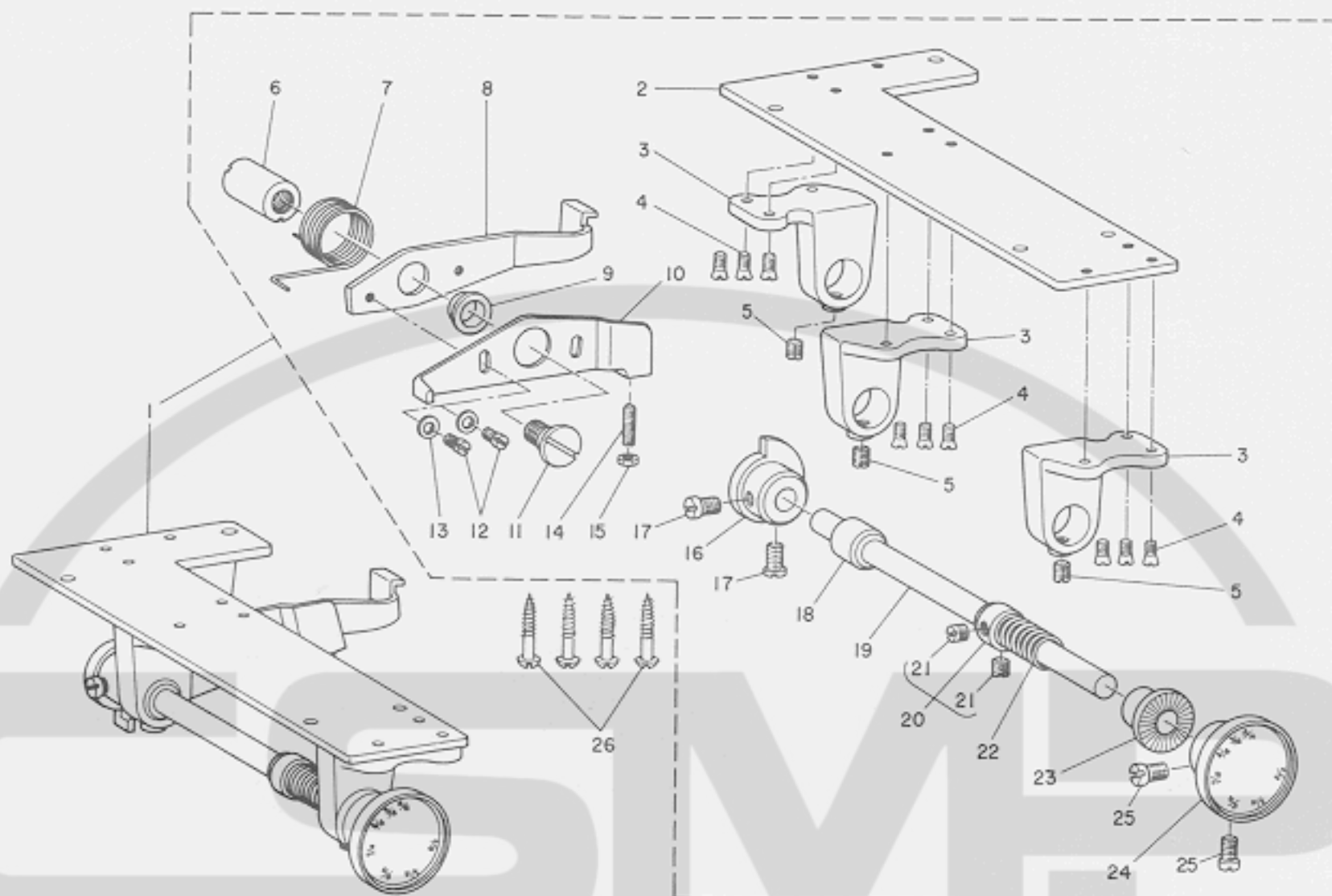
ベルトカバー・糸巻装置関係 (特別注文部品)



Ref. No.	Note	Part No.	Description	E.C.	Amt. Req. 数量	
	注記	品番		変更年月	品名	
1		B8230-555-0B0	Belt cover with spool winder asm.		イトマキツキ ベルトカバー クミ	1
2		B8230-555-000	Belt cover (A)		ベルト カバータイ (A)	(1)
3		SS-7150940-SP	Screw 15/64-28 L=9.0		マルヒラネジ 15/64-28 L=9	(2)
4		WP-0621016-SD	Washer 6.2 x 13.0 x 1.0		ヒラザガネ 6.2x13.0x1	(2)
5		B8233-555-000	Belt cover support stud		ベルト カバー シチュー	(1)
6		B8231-555-000	Belt cover support		ベルト カバー フタ	(1)
7		SS-7110510-SP	Screw 11/64-40 L=5.0		マルヒラネジ 11/64-40 L=5	(3)
8		SS-7110910-SP	Screw 11/64-40 L=8.5		マルヒラネジ 11/64-40 L=8.5	(1)
9		B8232-555-000	Belt cover (B)		ベルト カバータイ B	(1)
10		SS-7110510-SP	Screw 11/64-40 L=5.0		マルヒラネジ 11/64-40 L=5	(1)
11		WP-0501016-SD	Washer 5.0 x 10.5 x 1.0		ヒラザガネ 5.0x10.5x1	(1)
12		SK-3482500-SC	Wood screw 4.8 x 25		マルモクネジ D=4.8 L=25	(2)
13		WP-0501016-SC	Washer 5.0 x 10.5 x 1.0		ヒラザガネ 5.0 x10.5x1	(2)
14		B3213-555-0A0	Bobbin winder thread tension bar asm.		イトマキ イトチョーシボーダイ クミ	(1)
15		B3214-555-0A0	Bobbin winder asm.		イトマキイトチョーシボーダイ ケツゴウ	(1)
16		B3126-012-000	Tension disc		イトチョーシ サラ	(2)
17		B3129-012-B00	Tension spring (B)		イトチョーシ バネ B	(1)
18		B3125-012-000	Thread tension stud nut		イトチョーシ ナット	(1)
19		B3201-555-0A0	Thread winder asm.		イトマキ ソウチ クミ	(1)
20		B3202-555-0A0	Thread winder base asm.		イトマキタイ クミ	(1)
21		SD-0490261-SP	Hinge screw D=4.90 H=2.6		ダンネジ D=4.90 H=2.6	(1)
22		B3209-555-000	Bobbin case holder positioning finger		ボビン オサエ	(1)
23		SS-7081310-SP	Screw 1/8-44 L=12.5		マルヒラネジ 1/8-44 L=12.5	(1)
24		B3211-555-000	Rubber brake		セイドー ゴム	(1)
25		B3212-555-000	Presser plate		セイドー ゴム オサエイク	(1)
26		SS-7110350-SP	Screw 11/64-40 L=3.5		マルヒラネジ 11/64-40 L=3.5	(1)
27		SK-3482500-SC	Wood screw 4.8 x 25		マルモクネジ D=4.8 L=25	(2)
28		WP-0501016-SC	Washer 5.0 x 10.5 x 1.0		ヒラザガネ 5.0x10.5x1	(2)

11. DIFFERENTIAL FEED ADJUSTING UNIT
(SPECIAL ORDER PARTS)

差動送り調節装置関係 (特別注文部品)



Ref. No.	Note	Part No.	Description	E.C.	Amt. Req.	
	注記	品番		変更年月	品名	数量
1		B1661-432-0A0	Differential feed regulating unit		サドーオクリ チョーセツソーチ クミ	1
2		B1669-432-000	Installing plate		サドーオクリソーチ トリツケイタ	(1)
3		B1622-431-000	Regulating lever mounting base		サドーオクリ チョーセツ レバーダイ	(3)
4		SS-1110840-SP	Screw 11/64-40 L=8.0		サラネジ 11/64-40 L=8	(9)
5		SS-8150710-SP	Screw 15/64-28 L=7.0		トメネジ 15/64-28 L=7	(3)
6		B1623-431-000	Regulating lever bushing		サドーオクリチョーセツ レバーダイ メタル	(1)
7		B1624-431-000	Spring		サドーオクリ チョーセツ レバーバネ	(1)
8		B1661-432-000	Regulating lever A		サドーオクリ チョーセツレバー A	(1)
9		B3408-040-000	Collar		ヒザアゲ テコジク メタル	(1)
10		B1662-432-000	Regulating lever B		サドーオクリ チョーセツレバー B	(1)
11		SD-1150701-SP	Hinge screw D=11.50 H=7.0		ダンネジ D=11.50 H=7	(1)
12		SS-7110710-SP	Screw 11/64-40 L=7.0		マルヒラネジ 11/64-40 L=7	(2)
13		WP-0450000-SD	Washer 4.5 x 8.0 x 0.5		ヒラザガネ 4.5×8.0×0.5	(2)
14		SS-8111610-SP	Screw 11/64-40 L=15.5		トメネジ 11/64-40 L=15.5	(1)
15		NS-6110310-SP	Nut 11/64-40		6カクナット 11/64-40	(1)
16		B1663-432-000	Differential feed cam		サドーオクリ カム	(1)
17		SS-7150940-SP	Screw 15/64-28 L=9.0		マルヒラネジ 15/64-28 L=9	(2)
18		B1668-432-000	Feed cam shaft bushing		サドーオクリ カムジクメタル	(1)
19		B1664-432-000	Feed cam shaft		サドーオクリ カムジク	(1)
20		CS-1031210-SH	Thrust collar asm.		スラストウケ D=10.32 W=12 クミ	(1)
21		SS-8660610-TP	Screw 1/4-40 L=6.0		トメネジ 1/4-40 L=6	(2)
22		D9317-762-T00	Gimp guide shaft spring		シンヒモ アンナイジク バネ	(1)
23		B1667-432-000	Feed cam shaft bushing A		サドーオクリ カムジクメタル A	(1)
24		B1665-432-0A0	Differential feed dial asm.		サドーオクリ メモリバン クミ	(1)
25		SS-7150940-SP	Screw 15/64-28 L=9.0		マルヒラネジ 15/64-28 L=9	(2)
26		SK-3552500-SC	Wood screw (A) D=5.5 L=20		マルモクネジ D=5.5 L=25	4

12. NUMERICAL INDEX OF PARTS

索引

Part No. 品番	Page 頁	Item 項目	Ref. No.	Part No. 品番	Page 頁	Item 項目	Ref. No.	Part No. 品番	Page 頁	Item 項目	Ref. No.	Part No. 品番	Page 頁	Item 項目	Ref. No.
EXCLUSIVE PARTS "B"專用部品"B"															
BP-5000000-00	8	4	52-1	B1515-552-000	6	3	6	B1635-552-000	8	4	51	B3310-012-000	14	9	2
B1104-122-000	2	1	47	B1516-552-000	6	3	1	B1636-581-B00	10	5	21	B3311-012-000	14	9	12
B1106-122-000	2	1	52	B1517-552-000	6	3	2	B1637-432-000	4	2	43	B3312-012-000	14	9	21
B1109-430-00B	2	1	42	B1518-481-0A0	6	3	14	B1646-555-000	10	5	50	B3408-040-000	13	8	12
B1109-432-00B	2	1	54	B1518-552-0A0	6	3	13	B1649-161-000	10	5	53	B3408-040-000	16	11	9
B1109-432-00C	2	1	55	B1520-552-000	6	3	9	B1651-432-000	8	4	8	B3412-552-000	6	3	16
B1110-430-0A0	2	1	44	B1521-552-000	6	3	35	B1661-432-0A0	16	11	1	B3413-227-000	6	3	22
B1111-012-000	2	1	45	B1522-552-000	6	3	11	B1661-432-000	16	11	8	B3414-552-000	6	3	19
B1113-155-0A0	2	1	8	B1523-226-000	6	3	5	B1662-432-000	16	11	10	B3414-555-000	6	3	19-1
B1113-155-000	2	1	9	B1524-430-0A0	6	3	39	B1663-432-000	16	11	16	B3415-552-000	6	3	26
B1117-552-000	2	1	13	B1524-430-0B0	6	3	41	B1664-432-000	16	11	19	B3416-012-000	6	3	23
B1117-552-000	2	1	16	B1524-432-0A0	6	3	42	B1665-432-0A0	16	11	24	B3416-552-000	6	3	17
B1118-522-000	2	1	5	B1524-432-0B0	6	3	42-1	B1667-432-000	16	11	23	B3416-555-000	6	3	17-1
B1119-522-000	2	1	6	B1524-431-0A0	13	8	1	B1668-432-000	16	11	18	B3417-552-000	6	3	21
B1121-552-0A0	2	1	1	B1524-431-0B0	13	8	2	B1669-432-000	16	11	2	B3418-552-000	6	3	24
B1122-552-000	2	1	4	B1601-432-000	8	4	17	B1701-432-000	8	4	40	B3418-555-000	6	3	24-1
B1123-552-000-A	2	1	23	B1602-430-000	8	4	18	B1702-155-000	8	4	19	B3419-122-000	12	7	34
B1126-552-000	2	1	25	B1604-155-000	8	4	41	B1702-155-000	8	4	56	B3419-552-0A0	12	7	26
B1128-522-000	2	1	21	B1606-432-000	8	4	24	B1703-155-0A0	8	4	58	B3420-552-0A0	12	7	11
B1147-555-000	2	1	48	B1607-432-000	8	4	36	B1704-432-0A0	8	4	43	B3420-552-0A0-A	12	7	12
B1148-555-000	2	1	49	B1608-161-0A0	10	5	34	B1705-432-000	8	4	45	B3420-552-000	12	7	15
B1164-012-000	2	1	17	B1608-432-000	8	4	38	B1706-432-0A0	8	4	47	B3421-552-0A0	12	7	1
B1166-552-000-A	2	1	51	B1610-430-000	8	4	26	B1708-555-0A0	8	4	60	B3421-555-000	12	7	1
B1179-552-000	2	1	3	B1610-432-000	4	2	41	B1708-555-000-A	8	4	61-1	B3424-552-000	12	7	22
B1186-552-000	2	1	14	B1610-432-000-A	4	2	41-1	B1714-430-000	8	4	46	B3425-552-000	12	7	23
B1187-552-000	2	1	15	B1611-432-000	8	4	28	B1801-412-000	6	3	53	B3426-552-000	12	7	16
B1188-552-0A0	2	1	18	B1612-161-000	10	5	20	B1802-412-0A0	6	3	54	B3427-122-000	12	7	14
B1189-415-000	2	1	50	B1612-432-000	8	4	30	B1803-552-000	6	3	56	B3429-552-000	12	7	17
B1201-555-000	4	2	10	B1613-430-A00	8	4	33	B1804-552-B00	6	3	59	B3429-552-000-A	12	7	18
B1202-552-B00-A	4	2	35	B1613-430-B00	8	4	34	B1806-038-000	6	3	61	B3430-552-0A0	12	7	31
B1203-227-000	4	2	37	B1613-431-A00	13	8	3	B1806-555-000	6	3	62	B3430-552-000	12	7	28
B1203-227-000-A	4	2	37-1	B1613-431-B00	13	8	4	B1808-552-0A0	6	3	51	B3431-552-000	12	7	30
B1204-552-B00	4	2	53	B1613-432-A00	8	4	66	B1810-552-000	6	3	52	B3431-552-000-A	12	7	33
B1206-552-000	4	2	28	B1613-432-B00	13	8	5	B1830-127-0A0	6	3	47	B3431-581-000	6	3	3
B1208-552-000-A	4	2	55	B1613-432-C00	8	4	64	B1835-432-000	6	3	43	B3432-552-000	12	7	29
B1209-552-000	4	2	6	B1613-432-D00	8	4	65	B1837-012-0A0	6	3	45	B3501-555-0A0	11	6	16
B1212-552-000	4	2	27	B1613-432-E00	8	4	67	B1901-552-0C0	4	2	1	B3501-555-000	11	6	20
B1213-552-0A0	4	2	11	B1613-555-000	10	5	36	B1903-552-000	4	2	9	B3502-555-000	11	6	26
B1213-552-0A0-A	4	2	11-1	B1614-432-000-A	8	4	10	B1904-552-0A0	4	2	3	B3503-555-000	11	6	17
B1214-038-000	11	6	7	B1614-555-000	10	5	41	B1905-541-B00	4	2	7	B3504-555-000	11	6	28
B1217-555-000	4	2	56	B1615-432-000	8	4	13	B2616-372-000	11	6	14	B3505-555-000	11	6	18
B1224-552-000	4	2	13	B1615-555-000	10	5	45	B3111-552-B00	2	1	30	B3506-555-000	11	6	19
B1226-552-000	4	2	12	B1616-432-000	8	4	7	B3111-552-0A0	2	1	29	B3507-555-000	11	6	21
B1233-012-000	4	2	58	B1617-432-000	8	4	6	B3114-761-000	2	1	27	B3508-555-000	11	6	22
B1301-552-000	4	2	59	B1618-161-000	10	5	48	B3115-552-000	2	1	33	B3513-227-000-A	11	6	12
B1301-555-000	4	2	59-1	B1618-432-000	8	4	2	B3116-125-000	2	1	38	B3514-412-000	11	6	15
B1302-552-B00	4	2	60	B1619-555-000	10	5	46	B3118-552-C00	2	1	41	B3521-555-000	11	6	13
B1303-552-B00	4	2	62	B1620-161-000	10	5	5	B3120-125-000	2	1	37	B3524-552-000	11	6	6
B1305-012-0A0	4	2	47	B1621-431-0A0	13	8	7	B3125-012-000	15	10	18	B3526-552-0A0	11	6	3
B1306-155-0A0	4	2	48	B1621-431-0B0	13	8	6	B3126-012-000	2	1	34	B3529-226-000	11	6	4
B1306-155-0B0	4	2	46	B1621-431-000	13	8	11	B3126-012-000	15	10	16	B3530-555-000	11	6	9
B1306-155-0C0	4	2	45	B1621-555-000	10	5	19	B3127-127-000	2	1	40	B3534-155-000	11	6	8
B1307-155-0A0	4	2	50	B1621-555-000-A	10	5	19-1	B3128-012-000	2	1	32	B3536-122-000	11	6	1
B1307-155-0B0	4	2	49	B1622-431-000	13	8	8	B3129-012-A00	2	1	36	B3545-122-000	11	6	32
B1308-155-0A0	4	2	51	B1622-431-000	16	11	3	B3129-012-B00	15	10	17	B8101-232-000	13	8	19
B1401-552-A00	4	2	17	B1622-555-000	10	5	6	B3132-552-000	2	1	35	B8125-012-000	13	8	20
B1402-552-000-A	4	2	15	B1623-431-000	13	8	10	B3148-123-000	2	1	10	B8131-019-000	13	8	22
B1403-155-000	4	2	20	B1623-431-000	16	11	6	B3149-123-A00	2	1	11	B8133-019-000	13	8	23
B1405-012-000	4	2	14	B1623-432-0A0	10	5	1	B3201-555-0A0	15	10	19	B8217-552-0A0	12	7	4
B1408-552-000	4	2	8	B1624-431-000	13	8	13	B3202-555-0A0	15	10	20	B8217-552-0C0	12	7	3
B1411-552-0A0	4	2	18	B1624-431-000	16	11	7	B3209-555-000	15	10	22	B8217-552-000	12	7	7
B1414-232-000	4	2	26	B1624-555-000	10	5	26	B3211-555-000	15	10	24	B8218-552-000	12	7	8
B1418-541-000	4	2	22	B1625-555-000	10	5	8	B3212-555-000	15	10	25	B8219-125-000	12	7	10
B1418-541-000	4	2	22-1	B1626-555-000	10	5	9	B3213-555-0A0	15	10	14	B8226-125-000	12	7	6
B1418-552-A00	4	2	22	B1627-555-0A0	10	5	13	B3214-555-0A0	15	10	15	B8227-125-000	12	7	5
B1419-155-000	4	2	23	B1628-555-000	10	5	12	B3301-012-0A0	14	9	1	B8228-125-000	12	7	2
B1501-127-000	6	3	32	B1629-432-000-A	8	4	1	B3301-012-000	14	9	17	B8230-555-0B0	15	10	1
B1502-541-000	6	3	37	B1629-555-0A0	10	5	22	B3302-012-000	14	9	9	B8230-555-000	15	10	2
B1511-555-000	6	3	29	B1630-432-000	10	5	42	B3303-012-0A0	14	9	10	B8231-555-000	15	10	6
B1505-227-000-A	6	3	31	B1630-555-000	10	5	30	B3305-012-000	14	9	13	B8232-555-000	15	10	9
B1507-552-000	6	3	33	B1631-431-0A0	13	8	15	B3306-012-000	14	9	7	B8233-555-000	15	10	5
B1509-227-000	6	3	28	B1632-555-000	10	5	51	B3							

Parts-No.	Page	Item	Ref.	Parts No.	Page	Item	Ref.	Parts No.	Page	Item	Ref.	Parts No.	Page	Item	Ref.
品番	頁	項目	No.	品番	頁	項目	No.	品番	頁	項目	No.	品番	頁	項目	No.
OIL WICK		油心		RUBBER RING		リング		SS-6121610-TP	8	4	59	SS-8150710-SP	10	5	24
CQ-2000000-00	4	2	2	RO-0291801-00	4	2	11-2	SS-6121610-TP	10	5	35	SS-8150710-SP	10	5	43
CQ-2000000-00	4	2	4	RO-0371801-00	6	3	15	SS-6661110-SP	4	2	42	SS-8150710-SP	13	8	9
CQ-2020000-00	2	1	19	RO-0442401-00	4	2	32	SS-6741010-SP	12	7	9	SS-8150710-SP	16	11	5
CQ-2020000-00	4	2	34	RO-0611801-00	10	5	18	SS-7060310-SP	8	4	9	SS-8151150-SP	4	2	5
CQ-2020000-00	8	4	16	RO-0691801-00	10	5	25	SS-7080510-SP	4	2	25	SS-8151150-SP	4	2	36
CQ-2020000-00	8	4	27	RO-0742401-00	10	5	4	SS-7080510-TP	4	2	25	SS-8151150-SP	4	2	61
CQ-2020000-00	8	4	29	RO-1952401-00	11	6	10	SS-7081310-SP	15	10	23	SS-8151150-SP	6	3	55
CQ-2020000-00	8	4	48	RO-2943101-00	4	2	54	SS-7091110-SP	6	3	40	SS-8151150-SP	8	4	42
CQ-3030000-00	8	4	23					SS-7110350-SP	15	10	26	SS-8151230-SP	6	3	60
CQ-3030000-00	8	4	50	HINGE SCREW		段ネジ		SS-7110510-SP	2	1	24	SS-8151230-SP	8	4	20
CQ-3030000-00	8	4	53	SD-0380552-SL	2	1	12	SS-7110510-SP	15	10	7	SS-8151230-SP	8	4	42
				SD-0490261-SP	15	10	21	SS-7110510-SP	15	10	10	SS-8151230-SP	10	5	7
THRUST COLLAR		スラストカラー		SD-0500401-SP	10	5	31	SS-7110540-SP	8	4	52	SS-8151550-SP	4	2	57
CS-0791010-SH	4	2	63	SD-0630275-SP	6	3	7	SS-7110710-SP	11	6	2	SS-8151550-SP	6	3	60
CS-0791010-SH	6	3	57	SD-0630301-SP	6	3	8	SS-7110710-SP	16	11	12	SS-8152080-SR	12	7	20
CS-079106A-SH	6	3	49	SD-0720331-SP	6	3	20	SS-7110720-SP	8	4	49	SS-8153010-SR	12	7	25
CS-1031210-SH	16	11	20	SD-0870602-SP	8	4	31	SS-7110720-SP	10	5	10	SS-8620610-SP	10	5	44
CS-147121A-SH	4	2	39	SD-1020701-SP	8	4	62	SS-7110910-SP	2	1	7	SS-8620610-TP	8	4	37
CS-147121A-SH	8	4	21	SD-1020701-SP	10	5	37	SS-7110910-SP	10	5	16	SS-8620610-TP	8	4	39
CS-147121A-SH	8	4	54	SD-1150701-SP	13	8	14	SS-7110910-SP	11	6	5	SS-8660610-TP	4	2	33
				SD-1150701-SP	16	11	11	SS-7110910-SP	15	10	8	SS-8660610-TP	4	2	40
EXCLUSIVE PARTS "D"専用部品"D"								SS-7111120-SP	2	1	2	SS-8660610-TP	8	4	22
D9317-762-T00	16	11	22	SCREW		ネジ		SS-7111120-SP	10	5	47	SS-8660610-TP	8	4	55
				SE-4301031-SR	11	6	27	SS-7111120-SP	10	5	52	SS-8660610-TP	16	11	21
NEEDLE		針		SK-1383800-SC	13	8	18	SS-7111260-SP	10	5	40	SS-8660810-TP	4	2	52
MDB-100B1400	4	2	24	SK-3452000-SC	14	9	18	SS-7111410-SP	6	3	34	SS-8660810-TP	10	5	28
				SK-3482500-SC	15	10	12	SS-7111410-SP	8	4	44	SS-8660970-TP	10	5	27
NUT		ナット		SK-3482500-SC	15	10	27	SS-7120910-SP	6	3	10	SS-8681950-SP	4	2	30
NM-6030000-0E	11	6	25	SK-3552500-SC	16	11	26	SS-7121410-SP	11	6	26	SS-9151220-SR	12	7	24
NM-6061061-SE	14	9	8	SM-4301001-SC	11	6	23	SS-7150940-SP	15	10	3	SS-9151540-SR	12	7	19
NM-6100663-SE	14	9	20	SM-9061003-SE	12	7	27	SS-7150940-SP	16	11	17	SS-9154540-SP	13	8	17
NS-2820850-SA	6	3	29	SM-9061080-SE	14	9	11	SS-7150940-SP	16	11	25	SS-9182010-SN	12	7	13
NS-6060350-SP	2	1	28	SM-9061203-SE	13	8	21	SS-7151120-SP	4	2	38	SS-9661120-CP	4	2	29
NS-6110310-SP	16	11	15	SQ-1110402-MZ	11	6	11	SS-7151120-SP	10	5	49	SS-9661120-CP	12	7	32
NS-6110420-SP	10	5	54	SS-1110840-SP	16	11	4	SS-7151210-SP	8	4	5				
NS-6120310-SP	8	4	15	SS-2110920-TP	2	1	43	SS-7620750-SP	10	5	17	RUBBER PLUG			止メ栓
NS-6120310-SP	10	5	33	SS-2110930-SP	4	2	44	SS-7681650-TP	4	2	31	TA-0750704-R0	2	1	13
NS-6123881-SE	14	9	16	SS-4080620-TP	8	4	35	SS-7701010-SP	4	2	58	TA-0750704-R0	2	1	16
NS-6150310-SP	2	1	53	SS-5090610-SP	2	1	26	SS-8090670-SP	2	1	31	TA-1050504-R0	2	1	15
NS-6150310-SP	13	8	16	SS-6060210-SP	2	1	46	SS-8110410-TP	6	3	50	TA-1250405-R0	2	1	3
NS-6150430-SP	8	4	32	SS-6080410-SP	2	1	20	SS-8110510-TP	6	3	50	TA-1250705-R0	2	1	17
NS-6150430-SR	12	7	21	SS-6081010-TP	11	6	29	SS-8110510-SP	2	1	22	TA-1750502-R0	10	5	17-1
NS-6620310-SP	6	3	27	SS-6081210-SP	11	6	35	SS-8110520-TP	10	5	11	TA-2101002-R0	2	1	50
NS-6620310-SP	8	4	11	SS-6090650-SP	6	3	36	SS-8110520-TP	4	2	64	TA-2351004-R0	2	1	51
NS-6680410-SP	8	4	63	SS-6090670-TP	4	2	19	SS-8111610-SP	6	3	58				
NS-6680410-SP	10	5	38	SS-6110560-TP	6	3	48	SS-8111610-SP	16	11	14	WASHER			座金
				SS-6111010-SP	6	3	44	SS-8123070-SP	8	4	14	WP-0450000-SD	16	11	13
PIN		ピン		SS-6111140-SP	6	3	44	SS-8150310-SP	4	2	16	WP-0501016-SC	15	10	13
PS-0200122-K0	11	6	25	SS-6120740-SP	8	4	12	SS-8150310-SP	4	2	21	WP-0501016-SC	15	10	28
PS-0300102-K0	8	4	4	SS-6120930-SP	11	6	29	SS-8150310-SP	6	3	38	WP-0501016-SD	15	10	11
				SS-6120940-SP	11	6	29	SS-8150510-TP	8	4	20-1	WP-0501016-SD	15	10	11
SNAP RING		止メ輪		SS-6121050-SP	10	5	2	SS-8150510-TP	8	4	57	WP-0550800-SP	11	6	30
RC-1850001-KP	4	2	41-2	SS-6121210-SP	10	5	14	SS-8150710-SP	2	1	39	WP-0560860-SE	14	9	14
RE-0500000-K0	6	3	18	SS-6121210-SP	10	5	23	SS-8150710-SP	8	4	25	WP-0621016-SD	15	10	4
RE-0500000-K0	6	3	25	SS-6121210-SP	10	5	23	SS-8150710-SP	8	4	57	WP-0740516-SP	6	3	12
RE-0600000-K0	6	3	4	SS-6121210-SP	11	6	27	SS-8150710-SP	10	5	7	WS-0531060-KR	14	9	15
				SS-6121610-SP	8	4	61	SS-8150710-SP	10	5	15	WS-0641560-KR	14	9	3
												WS-1002560-KR	14	9	19
												WT-0320002-KZ	11	6	24
												WZ-0541510-KP	10	5	32
												WZ-1052010-KP	10	5	29